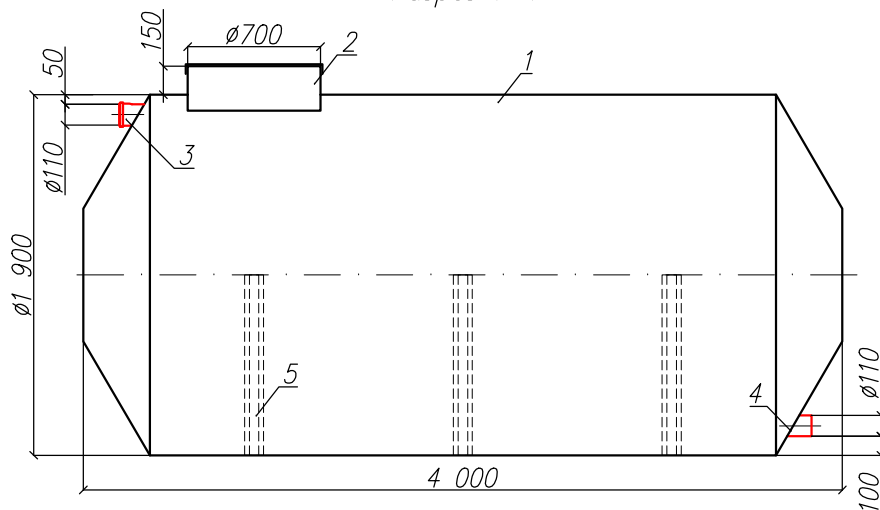
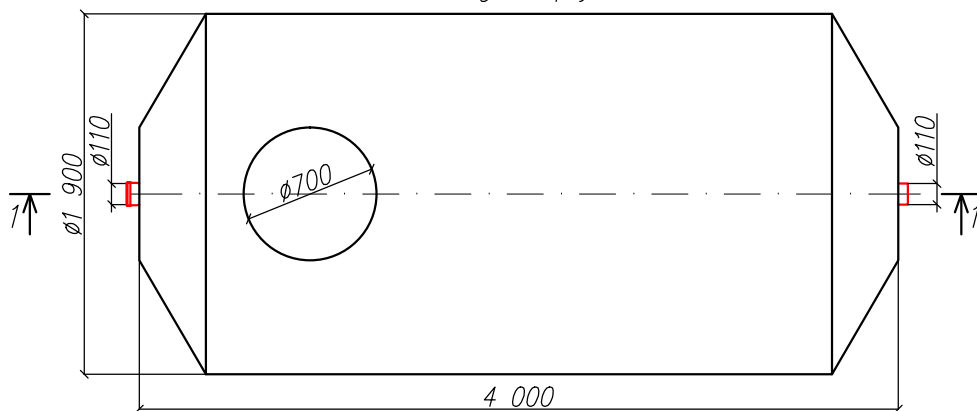


Резервуар полипропиленовый
"BAZMAN PH-ПП-ЦГ 10-1900/4000"

Разрез 1-1

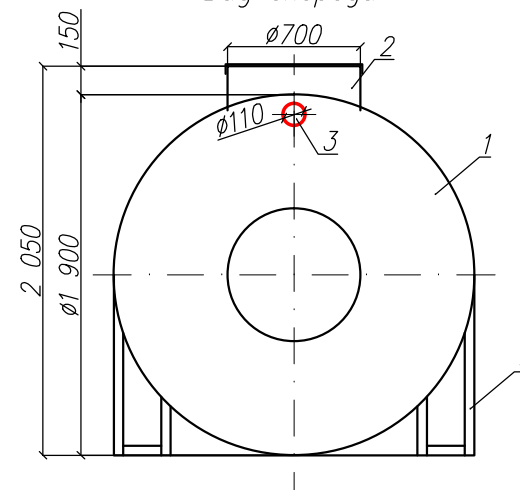


Вид сверху



Приложение N _____
К договору поставки N _____ от _____
Спецификация N _____

Вид спереди



*Транспортировочный вес оборудования – 350 кг
Транспортировочный вес ложементов – 105 кг
Вес оборудования в аварийном состоянии – 10500 кг

Экспликация оборудования и сооружений N _____

Поз	Наименование	Кол-во	Мат-ал	Примечание
1	Корпус	1	ПП	D=1900мм, L=4000мм
2	Горловина с крышкой	1	ПП	D=700мм, H=150мм
3	Подводящий патрубков (раструб/муфта)	1	ПП	DN/OD 110
4	Отводящий патрубков	1	ПП	DN/OD 110
5	Ложемент	3	Ст3	

					000 "ПК"			
					Резервуар полипропиленовый			
Изм	Лист	Документ	Подпись	Дата	"BAZMAN PH-ПП-ЦГ 10-1900/4000"	Стация	Лист	Листов
Разраб		Акулова К					1	1
Проверил		Кичигин П						
					BAZMAN			

Инв. N подл. _____
Подпись и дата _____
Взак инв. N _____

Дата _____

Дата _____

Подпись _____

Подпись _____

М.П.

М.П.